

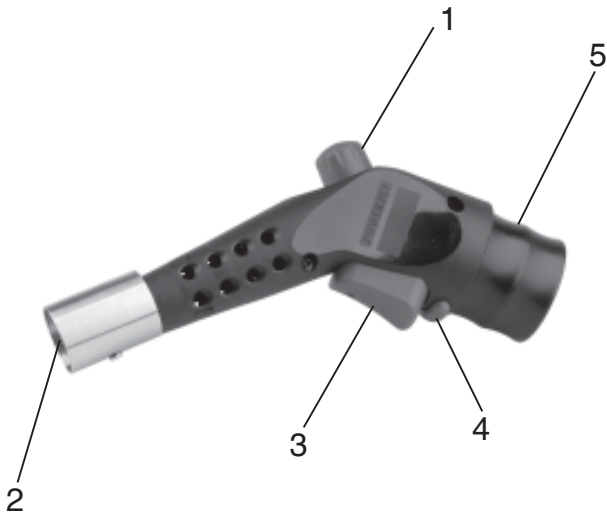
DE
Bedienungsanleitung



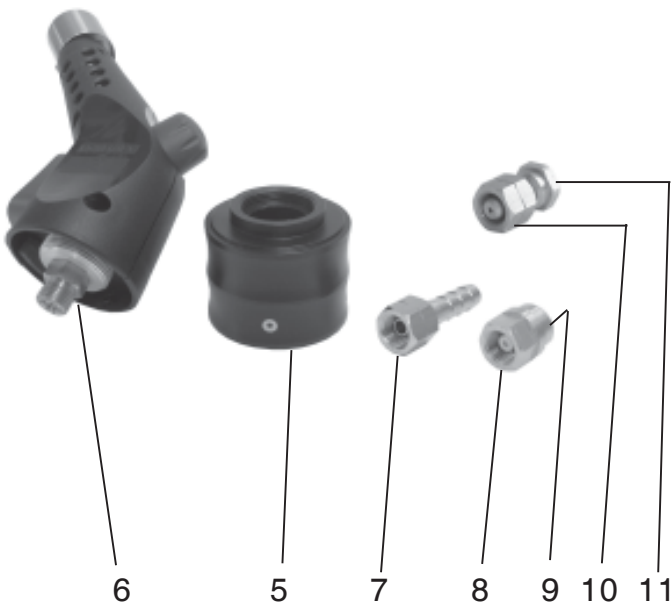
powerjet 2

sparsam
bequem
sicher

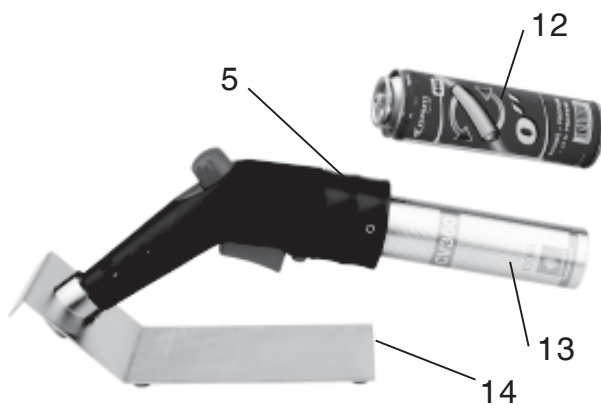




- 1 - Gasregler
- 2 - Flammenöffnung
- 3 - Starttaste
- 4 - Arretierung für Dauerbetrieb
- 5 - Griff (mit Arretierung für Gaskartusche CV360 von Camping Gaz und Express 444 von Guilbert Express)



- 6 - Gewindeanschluss G 1/4" L
- 7 - Schlauchtülle mit Überwurfmutter
- 8 - Adapter CV360
- 9 - Dichtung CV360
- 10 - Adapter Express 444 (optional)
- 11 - Dichtung Express 444



- 12 - Gaskartusche Express 444
(nicht im Lieferumfang enthalten)
- 13 - Gaskartusche CampingGaz CV360
(nicht im Lieferumfang enthalten)
- 14 - Edelstahlhalter

Die Bedienungsanleitung aufmerksam durchlesen, um sich mit dem Produkt vor dem Einsatz vertraut zu machen. Zur späteren Einsichtnahme Gebrauchsanleitung bitte gut aufbewahren.

Verwendung: Mobiler Laborgasbrenner zum Erhitzen, Abflammen und Ausglühen.

Warnhinweise:

- **Beim Auspacken des Gerätes bitte auf evtl. Transportschäden achten und bei sichtbaren Beschädigungen nicht in Betrieb nehmen.**
- **Alle Gasanschlüsse sind fest anzuziehen (Linksgewinde). Gasdichtheit mit Prüfmittel sicherstellen. Die Gasanschluss (6) NICHT mit Teflonband o.Ä. abdichten.**
- **Die Vorschriften TRF (Technische Regeln Flüssiggas) müssen beachtet werden.**
- **Sollte bei dem Gerät eine Leckage vorhanden sein, seien Sie besonders vorsichtig und sorgen Sie für eine gute Raumventilation.**
- **Prüfen Sie Leckagen nicht mit offener Flamme. Benutzen Sie bitte Seifenwasser.**
- **Beachten Sie bitte das Gas schwerer als Luft ist. Es kann sich hierdurch sehr schnell in Abflüssen und Kellerräumen ansammeln.**
- **Bei Verwendung den Brenner unbedingt vom Körper abgewandt halten und nicht auf Personen oder leicht brennbare Gegenstände und Flüssigkeiten richten.**
- **Benutzen Sie das Gerät in sicherer Entfernung von Wänden und entzündlichem Material.**
- **Gerät nicht neben leicht entzündlichen Flüssigkeiten, Materialien oder in explosionsgefährdeten Räumen betreiben.**
- **Das Gerät darf nur unter ständiger Aufsicht betrieben werden.**
- **Nur an gut gelüfteten Stellen arbeiten.**
- **Prüfen Sie ob sich die Adapterdichtung (9, 11) in einwandfreiem Zustand befindet, bevor Sie die Gaskartusche anschließen.**
- **Verwenden Sie das Gerät niemals ohne- oder mit beschädigter Dichtung (9, 11). Benutzen Sie darüber hinaus niemals ein Gerät mit Gasleckage.**
- **Wechseln Sie die Gaskartusche nur in Bereichen, die frei von Zündquellen, offenen Flammen, elektrischen Kabeln und fern von anderen Personen sind.**
- **Vor Reinigung, Wartung oder Transport des Gerätes Flammenöffnung (2) abkühlen lassen und Gerät außer Betrieb nehmen.**
- **Auch einige Zeit nach Benutzung ist die Flammenöffnung (2) noch heiß. Verbrennungsgefahr! Nichts in die Flammenöffnung fallen lassen.**
- **Nach Ende der Benutzung des Gerätes oder bei längeren Pausen ohne Aufsicht ist die Gasquelle zuverlässig zu verschließen. Den Gasregler (1) des powerjet 2 schließen (im Uhrzeigersinn bis zum Anschlag zudrehen).**
- **Hinweise auf den Kartuschen beachten.**
- **Kartuschen sind nicht wiederbefüllbar.**
- **Aufbewahrung: Kartuschen an einem trockenen, kühlen Ort, in sicherem Abstand zu Wärmequellen, aufbewahren.**
- **Nur völlig entleerte Kartuschen wegwerfen.**
- **Auf Umweltschutz achten: Leere Kartuschen an einem sicheren Ort entsorgen.**



1.3 Anschluss Gaskartusche Express 444:

(Adapter Express 444 optional, **Art.-Nr. 6.006.080**)

Zur Montage des Adapters Express 444 für Kartuschen Express 444 von Guilbert Express den Griff **(5)** mit der Hand gegen den Uhrzeigersinn abschrauben. Danach den Adapter CV360 **(8)** mit den mitgelieferten Schraubenschlüsseln demontieren (Linksgewinde, Demontage erfolgt im Uhrzeigersinn). Ein Schraubenschlüssel (SW14) dient zur Fixierung vom Gewindeanschluss **(6)**, mit dem zweiten Schraubenschlüssel (SW17) den vormontierten Adapter CV360 **(8)** lockern und abschrauben.

Anschließend den Adapter Express 444 aufschrauben und die Überwurfmutter gegen den Uhrzeigersinn fest anziehen. Hierfür ebenfalls beide Schraubenschlüssel verwenden. Ein Schraubenschlüssel (SW14) dient zur Fixierung vom Gewindeanschluss **(6)**, mit dem zweiten Schraubenschlüssel (SW17) die Überwurfmutter des Adapters Express 444 **(10)** anziehen.

Abschließend den Griff **(5)** im Uhrzeigersinn mit der Hand wieder einschrauben.

Warnhinweise beachten. Keine Kartusche, die Verformungen aufweist, einsetzen. Vergewissern Sie sich, dass die Dichtung **(11)** richtig platziert ist und sich in einwandfreiem Zustand befindet.

Weißer Schutzkappe der Kartusche Express 444 entfernen. Die Kartusche **(12)** festhalten und gerade auf den Gewindeanschluss des Adapters Express 444 **(10)** aufsetzen. Die Kartusche im Uhrzeigersinn festschrauben. Beachten Sie, dass die Kartusche Express 444 **(12)** nicht schräg aufsitzt.

Die Umgebungstemperatur für den Einsatz von Kartuschen ist +10°C bis +35°C. Die Kartuschen vor Erwärmung über +35° C schützen.

1.4 Anschluss Hausgasversorgung:

Wenn der Betriebsdruck für Erdgas 18-25 mbar und für Propan/Butangas 47-57 mbar entspricht, können Sie das Gerät über den Gewindeanschluss **(6)** G 1/4" L an die Hausgasversorgung anschließen. An den Gewindeanschluss **(6)** kann direkt ein DVGW-Sicherheitsgasschlauch mit Gewindeanschluss (1/4") angeschlossen werden.

Bei Verwendung eines DVGW-Sicherheitsgasschlauchs mit Olivenanschluss muss die mitgelieferte Schlauchtülle mit Überwurfmutter **(7)** an den Gewindeanschluss **(6)** montiert werden. Bei Flaschengas muß vorher ein DVGW-geprüfter Druckminderer (50mbar) an die Gasflasche montiert werden.

Zur Montage der Schlauchtülle mit Überwurfmutter **(7)** (bzw. des Gasschlauches mit Gewindeanschluss) den Griff **(5)** mit der Hand gegen den Uhrzeigersinn abschrauben. Danach den Adapter CV360 **(8)** mit den mitgelieferten Schraubenschlüsseln demontieren (Linksgewinde, Demontage erfolgt im Uhrzeigersinn). Ein Schraubenschlüssel (SW14) dient zur Fixierung vom Gewindeanschluss **(6)**, mit dem zweiten Schraubenschlüssel (SW17) den vormontierten Adapter CV360 **(8)** lockern und abschrauben.

Anschließend die Schlauchtülle mit Überwurfmutter **(7)** (bzw. Gasschlauch mit Gewindeanschluss) aufschrauben und die Überwurfmutter gegen den Uhrzeigersinn fest anziehen. Hierfür ebenfalls beide Schraubenschlüssel verwenden. Ein Schraubenschlüssel (SW14) dient zur Fixierung vom Gewindeanschluss **(6)**, mit dem zweiten Schraubenschlüssel (SW17) die Überwurfmutter **(7)** anziehen.

Abschließend den Griff **(5)** im Uhrzeigersinn mit der Hand wieder einschrauben.

2. Bedienung:

Die Flammenöffnung (2) wird während der Benutzung sehr heiß.

Vorsicht Verbrennungsgefahr!

Bei Verwendung den Brenner unbedingt vom Körper abgewandt halten und nicht auf Personen oder leicht brennbare Gegenstände und Flüssigkeiten richten.

Gezündet wird die Flamme durch **langsam**es Durchdrücken der Starttaste (3). Während des Abflammvorganges ist die Taste gedrückt zu halten. Das Gerät darf nur unter ständiger Aufsicht betrieben werden.

Durch Drehen des Gasreglers (1) kann die Größe der Flamme den speziellen Bedürfnissen angepaßt werden.

Die Flamme erlischt durch Loslassen der Starttaste (3).

Die Starttaste ist mit einer Arretierung zum Festsetzen versehen (4). Wenn die Starttaste gedrückt ist können Sie diese durch seitliche Verschiebung des Arretierhebels (4) festsetzen. Um die Arretierung zu lösen, drücken Sie die Starttaste erneut durch.

3. Außerbetriebnahme:

Nach Ende der Benutzung des Gerätes oder bei längeren Pausen ohne Aufsicht ist die Gasquelle zuverlässig zu verschließen. Den Gasregler (1) des powerjet 2 schließen (im Uhrzeigersinn bis zum Anschlag zudrehen).

Kartusche CV360: Halten Sie den Griff (5) fest und ziehen Sie die Kartusche (13) aus dem Griff (5) des powerjet 2.

Kartusche Express 444: Halten Sie den Griff (5) fest und schrauben Sie die Kartusche (12) gegen den Uhrzeigersinn aus dem Gewindeanschluss des Adapters Express 444 (10).

4. Ersetzen der Gaskartusche CV360 von Camping Gaz :

Vergewissern Sie sich, dass die Flamme vollständig erloschen ist, das Gerät abgekühlt ist und sich keine andere Zündquelle in der Nähe befindet. **Schließen Sie den Gasregler (1) vollständig** (im Uhrzeigersinn bis zum Anschlag zudrehen).

Halten Sie den Griff (5) fest und ziehen Sie die Gaskartusche (13) aus dem Griff (5) des powerjet 2. Ersetzen Sie gegebenenfalls die defekte oder verbrauchte Dichtung (9). (Dichtung CV360 für powerjet 2, **Art.-Nr. 6.006.010**)

Vergewissern Sie sich, dass die Dichtung (9) richtig platziert ist und sich in einwandfreiem Zustand befindet.

Blaue Schutzkappe der neuen Gaskartusche entfernen. Die neue Kartusche (13) bis zum Anschlag in den Griff (5) schieben. Die Gaskartusche rastet mit einem hörbaren Klicken ein, sobald die korrekte Position erreicht ist. Beachten Sie, dass die Gaskartusche (13) nicht schräg aufsitzt.

Die Umgebungstemperatur für den Einsatz von Kartuschen ist +10°C bis +35°C. Die Kartuschen vor Erwärmung über +35° C schützen.

5. Ersetzen der Gaskartusche Express 444 von Guilbert Express:

Vergewissern Sie sich, dass die Flamme vollständig erloschen ist, das Gerät abgekühlt ist und sich keine andere Zündquelle in der Nähe befindet. **Schließen Sie den Gasregler (1) vollständig** (im Uhrzeigersinn bis zum Anschlag zudrehen).

Halten Sie den Griff (5) fest und schrauben Sie die Kartusche (12) gegen den Uhrzeigersinn aus den Gewindeanschluss des Adapters Express 444 (10).

Ersetzen Sie gegebenenfalls die defekte oder verbrauchte Dichtung (**11**).
(Dichtung Express 444 für powerjet 2, **Art.-Nr. 6.006.085**)

Vergewissern Sie sich, dass die Dichtung (**11**) richtig platziert ist und sich in einwandfreiem Zustand befindet.

Weißer Schutzkappe der Kartusche Express 444 entfernen. Die Kartusche (**12**) festhalten und gerade auf den Gewindeanschluss des Adapters Express 444 (**10**) aufsetzen. Die Kartusche im Uhrzeigersinn festschrauben. Beachten Sie, dass die Express 444 Kartusche (**12**) nicht schräg aufsitzt.

Die Umgebungstemperatur für den Einsatz von Kartuschen ist +10°C bis +35°C. Die Kartuschen vor Erwärmung über +35° C schützen.

6. Regelmäßige Überprüfung

Gaskartuschenadapter: Vergewissern Sie sich stets, dass die Dichtung (**9, 11**) des Adapters richtig platziert ist und sich in einwandfreiem Zustand befindet. Überprüfen Sie diese jedes mal wenn Sie den powerjet 2 in Gebrauch nehmen.

Dichtung CV360 (**9**), **Art.-Nr. 6.006.010**

Dichtung Express 444 (**11**), **Art.-Nr. 6.006.085**

DVGW-Sicherheitsschlauch: Bitte beachten Sie die Warnhinweise und überprüfen Sie den DVGW-Sicherheitsschlauch regelmäßig auf Beschädigungen. Je nach Schlauchtyp sind Schlauchschellen zu verwenden. Den DVGW-Sicherheitsschlauch spätestens nach 10 Jahren austauschen.

7. Garantie:

Die Garantie gilt für 2 Jahre. Ausgenommen sind Defekte durch unsachgemäße Bedienung, Veränderungen oder Eingriffe am Gerät und durch Verschmutzung.

Technische Daten:

Typ:	powerjet 2
Gasanschluss und Verbrauch:	Anschlusswert: 0,13 kg / h Flüssiggas
	Gasart Kategorie: Erdgas E/LL, Flüssiggas II _{2ELL3B/P} 20 - 50 mbar, Kartusche CV 360 von Camping Gaz Kartusche Express 444 von Guilbert Express
Temperaturen:	Flammentemperatur: 1350 °C bei Flüssiggas 1300 °C bei Erdgas (E)
	Nennwärmebelastung: 1,7 kW Flüssiggas 1 kW Erdgas
Mechanisch:	Abmessungen: B = 150 mm H = 210 mm
	Gewicht: 500 g



WLD - TEC GmbH

Vertrieb:

Spandauer Weg 1
D - 37085 Göttingen
Telefon: +49(0)551/793789
Fax: +49(0)551/793707

Produktion und Service:

Halle-Kasseler Straße 49
D - 37318 Arenshausen
Telefon: +49(0)36081/68940
Fax: +49(0)36081/68942

Internet: <http://www.wld-tec.com>

Email: sales@wld-tec.com